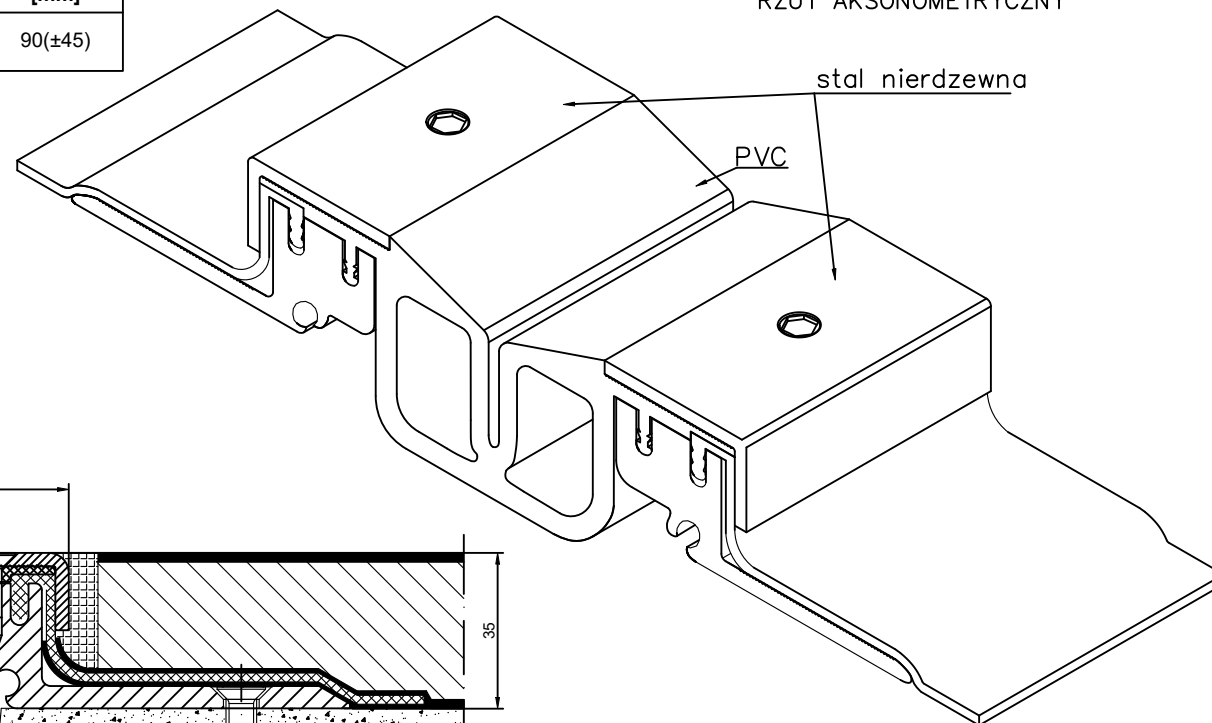


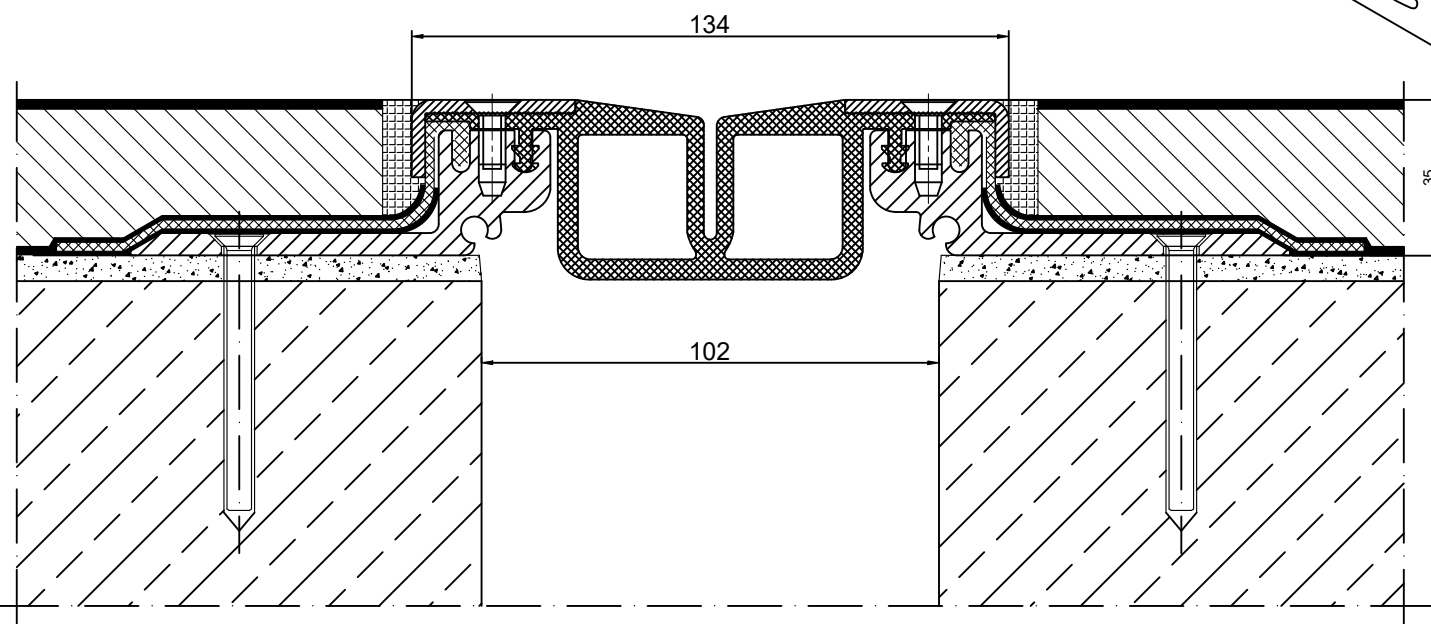
TABELA INFORMACYJNA

Typ profilu	Widoczny element [mm]	Szerokość szczeliny [mm]	Szerokość podstawy [mm]	Wysokość zabudowy [mm]	Rodzaj materiału	Obciążenie maksymalne [KN]	Kompensacja poziom/pion [mm]
GA 88.45.35 L	134	102	260	35	Aluminium, PVC, stal	130	90(±45)

CONECTO GA 88.45.35 L  
RZUT AKSONOMETRYCZNY



CONECTO GA 88.45.35 L  
PRZEKRÓJ



Profil dylatacyjny Conecto Park  
GA 88.45.35 L

Conecto Profiles Sp. z o.o.  
ul. Przemysłowa 39  
61-541 Poznań  
www.conecto-profiles.com



ROZMIAR / SIZE A3	SKALA / SCALE 1:1	Wszystkie wymiary podano w [ mm ] All dimensions in [ mm ]
----------------------	----------------------	---------------------------------------------------------------

PROJEKT	PROJECT	ZŁIŻENIE	SUB ASSEMBLY	RYSUNEK	DRAWING	ARKUSZ SHEET	VER REV
--	--	--	--	01	01	1	Z 1