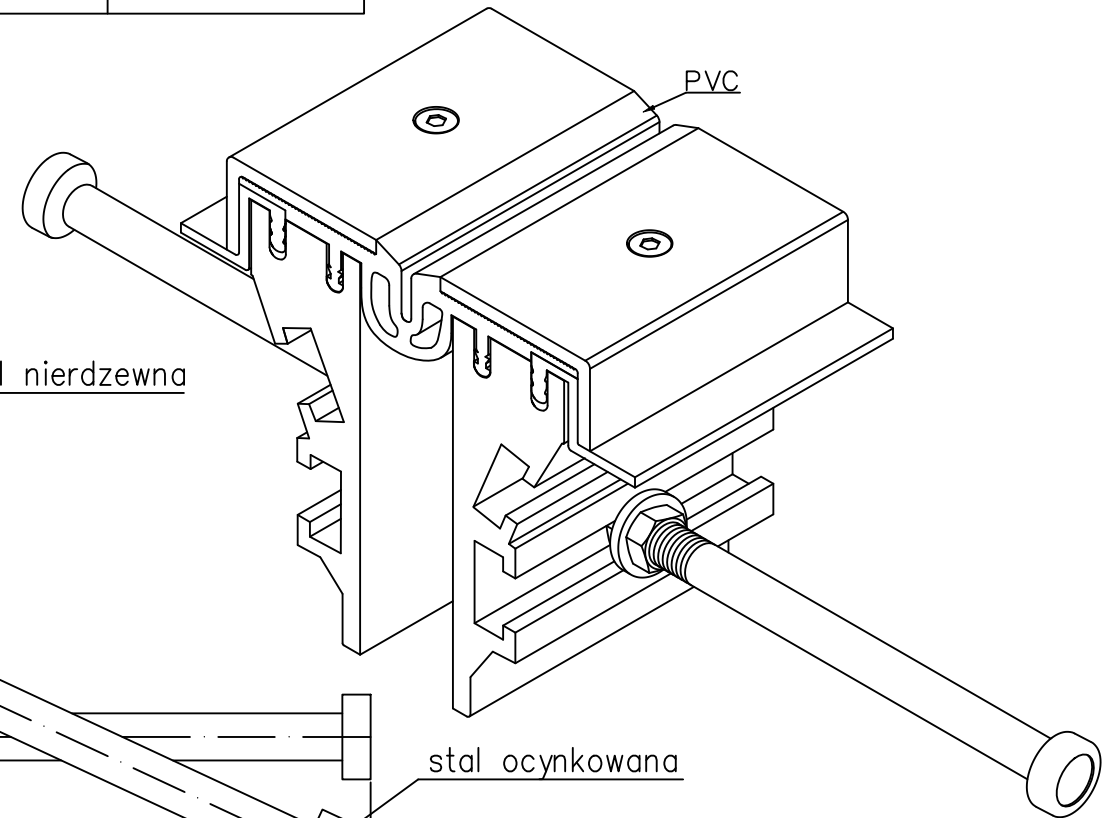
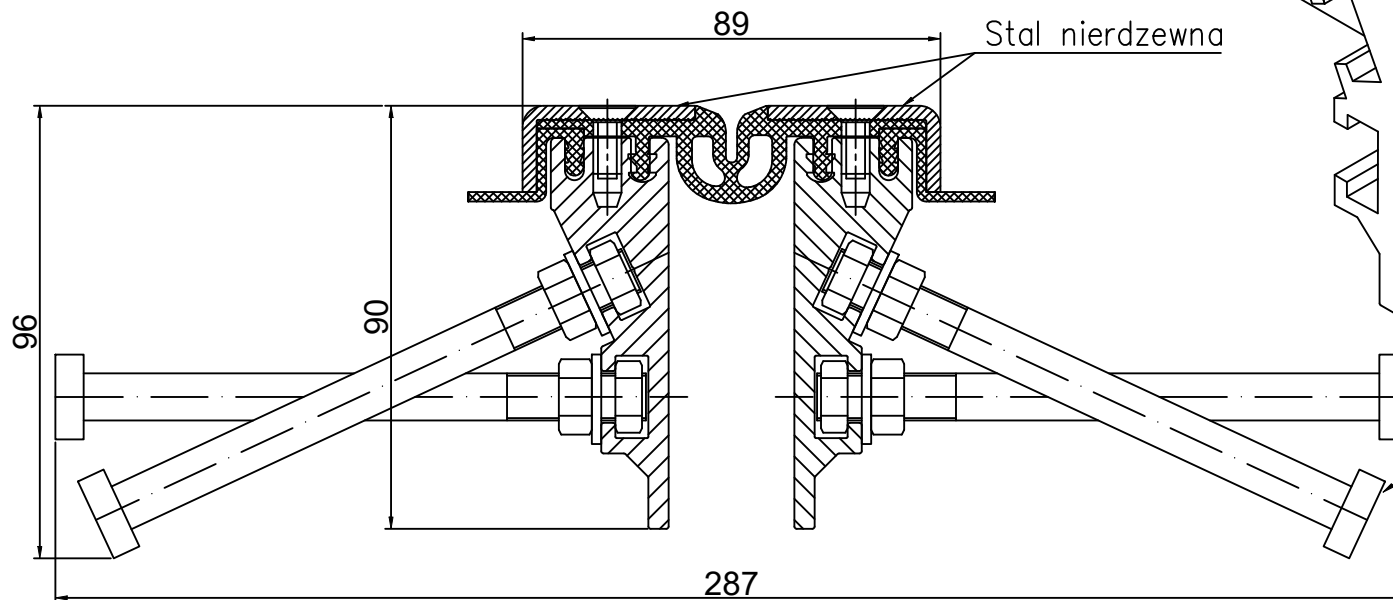


TABELA INFORMACYJNA

Typ profilu	Widoczny element [mm]	Szerokość szczeliny [mm]	Szerokość podstawy [mm]	Wysokość zabudowy [mm]	Rodzaj materiału	Obciążenia maksymalne [kN]	Kompensacja poziom/pion [mm]
GA 43.10.90& S + ćwiki ocynk	89	max 30	287	90/96	aluminium, PVC, stal	600	20(±10)

CONECTO PARK 43.10.90& S
RZUT AKSONOMETRYCZNY

CONECTO PARK GA 43.10.90& S
PRZEKRÓJ



Profil dylatacyjny Conecto Park
GA 43.10.90& S

Conecto Profiles Sp. z o.o.
ul. Przemysłowa 39
61-541 Poznań
www.conecto-profiles.com



ROZMIAR / SIZE	SKALA / SCALE	Wszystkie wymiary podano w [mm] All dimensions in [mm]
-	-	

PROJEKT	PROJECT	ZŁOŻENIE	SUB ASSEMBLY	RYSUNEK	DRAWING	ARKUSZ SHEET	VER REV
--		--		01		1 Z OF 1	