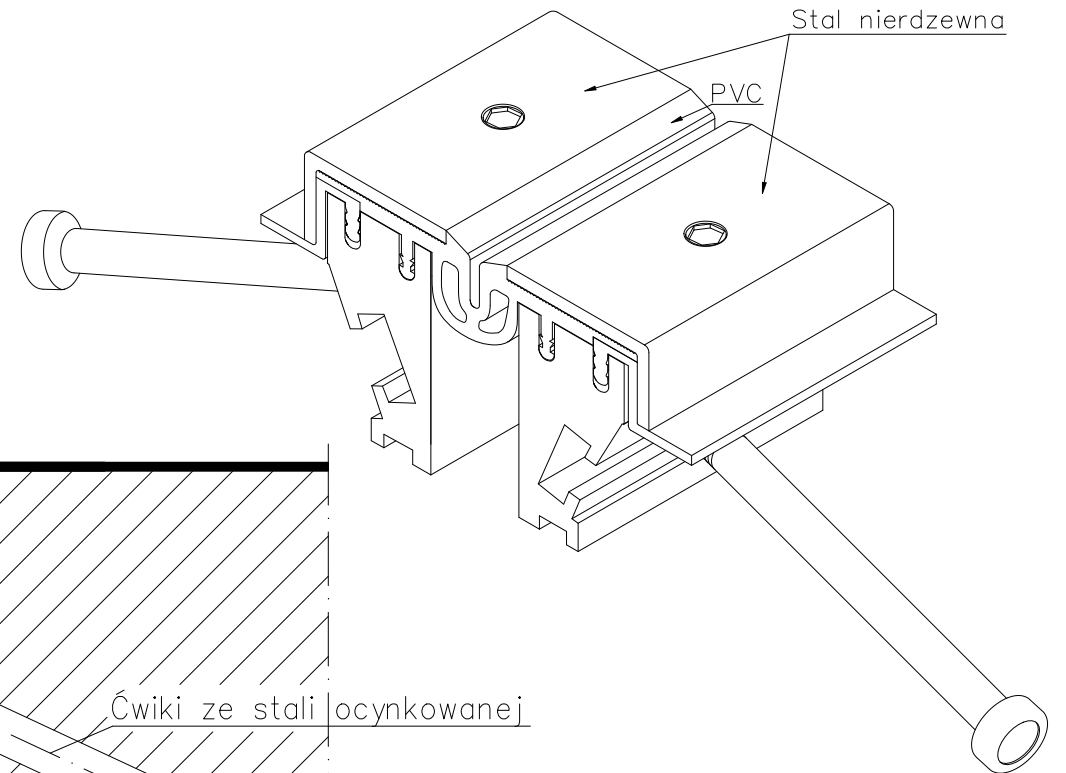


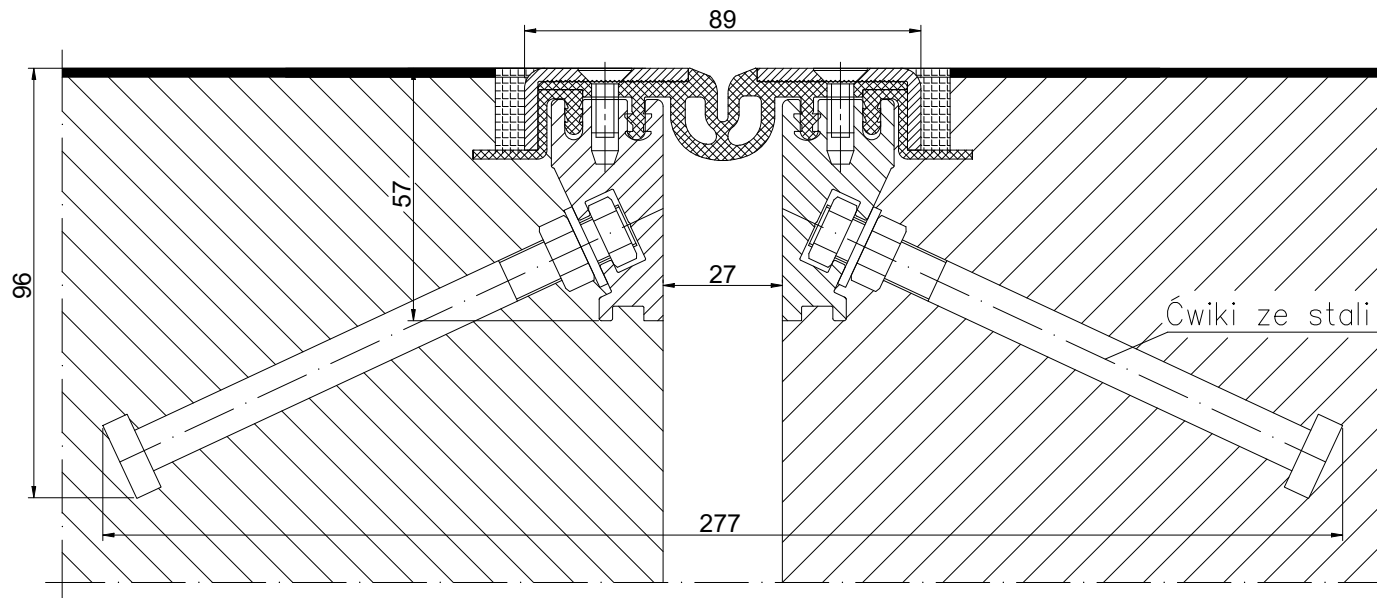
TABELA INFORMACYJNA

Typ profilu	Widoczny element [mm]	Szerokość szczeliny [mm]	Szerokość podstawy [mm]	Wysokość zabudowy [mm]	Rodzaj materiału	Obciążenie maksymalne [KN]	Kompensacja poziom/pion [mm]
GA 43.10.50& S + ćwiki ocynk	89	27	277	57 / 96	Aluminium, PVC, stal	300	20(±10)

CONECTO PARK GA 43.10.50& S  
RZUT AKSONOMETRYCZNY



CONECTO PARK GA 43.10.50& S  
PRZEKRÓJ



Profil dylatacyjny Conecto Park  
GA 43.10.50& S

Conecto Profiles Sp. z o.o.  
ul. Przemysłowa 39  
61-541 Poznań  
www.conecto-profiles.com



ROZMIAR / SIZE  
A3

SKALA / SCALE  
1:1

Wszystkie wymiary podano w [ mm ]  
All dimensions in [ mm ]

PROJEKT PROJECT

PROJEKT PROJECT

ZŁOŻENIE SUB ASSEMBLY

RYСУNEK DRAWING

RYСУNEK DRAWING

ARKUSZ SHEET

WER REV

--

--

01

1 Z OF 1