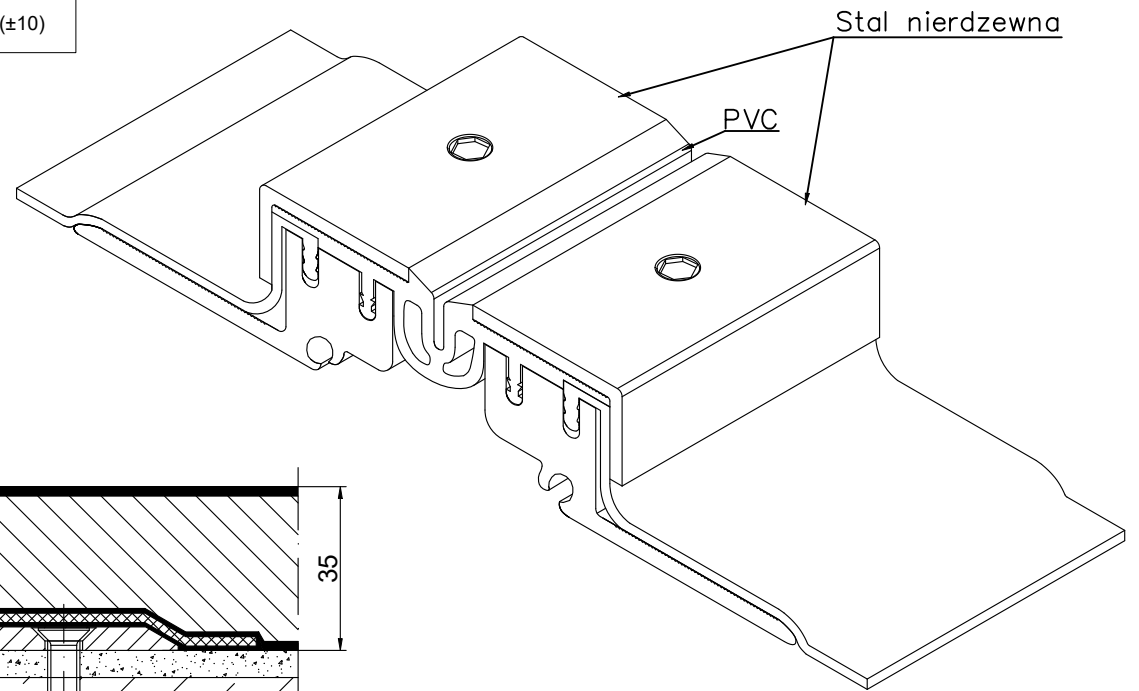


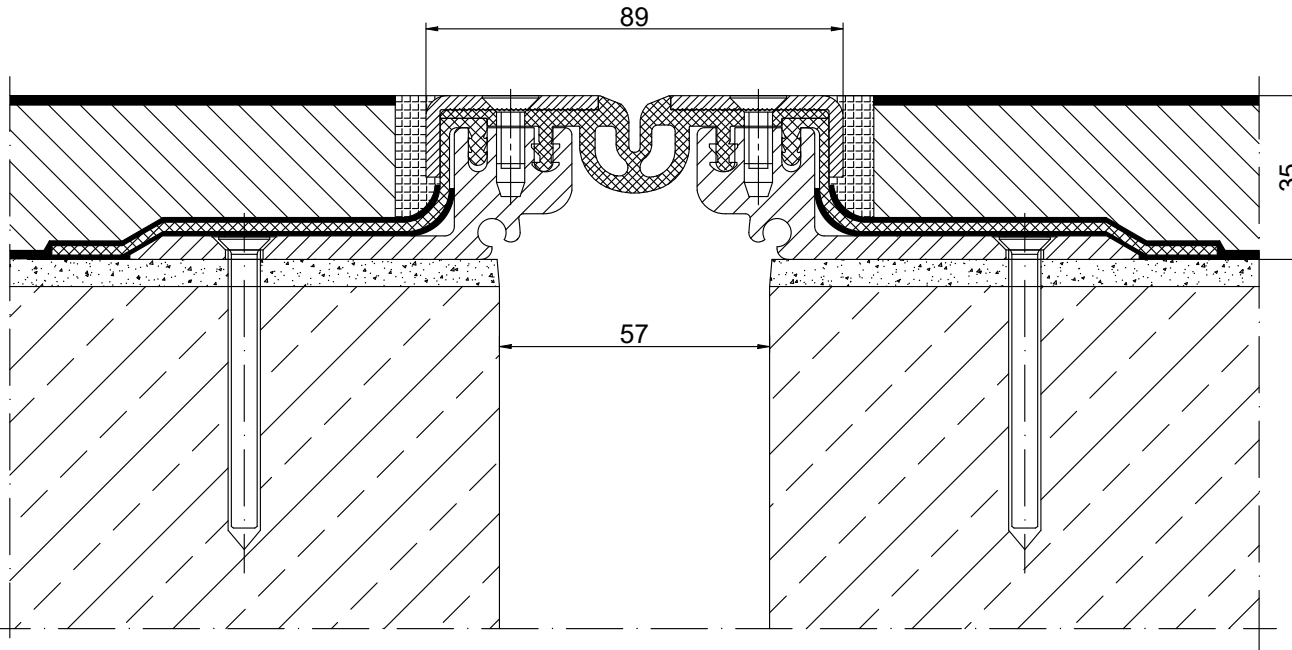
TABELA INFORMACYJNA

Typ profilu	Widoczny element [mm]	Szerokość szczeliny [mm]	Szerokość podstawy [mm]	Wysokość zabudowy [mm]	Rodzaj materiału	Obciążenie maksymalne [kN]	Kompensacja poziom/pion [mm]
GA 43.10.35 L	89	Max 57	214	35	Aluminium, PVC, stal	130	20(±10)

PROFIL DYLATACYJNY GA 43.10.35 L
RZUT AKSONOMETRYCZNY



PROFIL DYLATACYJNY GA 43.10.35 L
PRZEKRÓJ



Profil dylatacyjny Conecto
GA 43.10.35 L

Conecto Profiles Sp. z o.o.
ul. Przemysłowa 39
61-541 Poznań
www.conecto-profiles.com



ROZMIAR / SIZE A3	SKALA / SCALE 1:1	Wszystkie wymiary podano w [mm] All dimensions in [mm]
----------------------	----------------------	---

PROJEKT	PROJECT	ZŁOŻENIE	SUB ASSEMBLY	RYSUNEK	DRAWING	ARKUSZ	SHEET	WER	REV
--	--	--	--	01	01	1	Z OF	1	